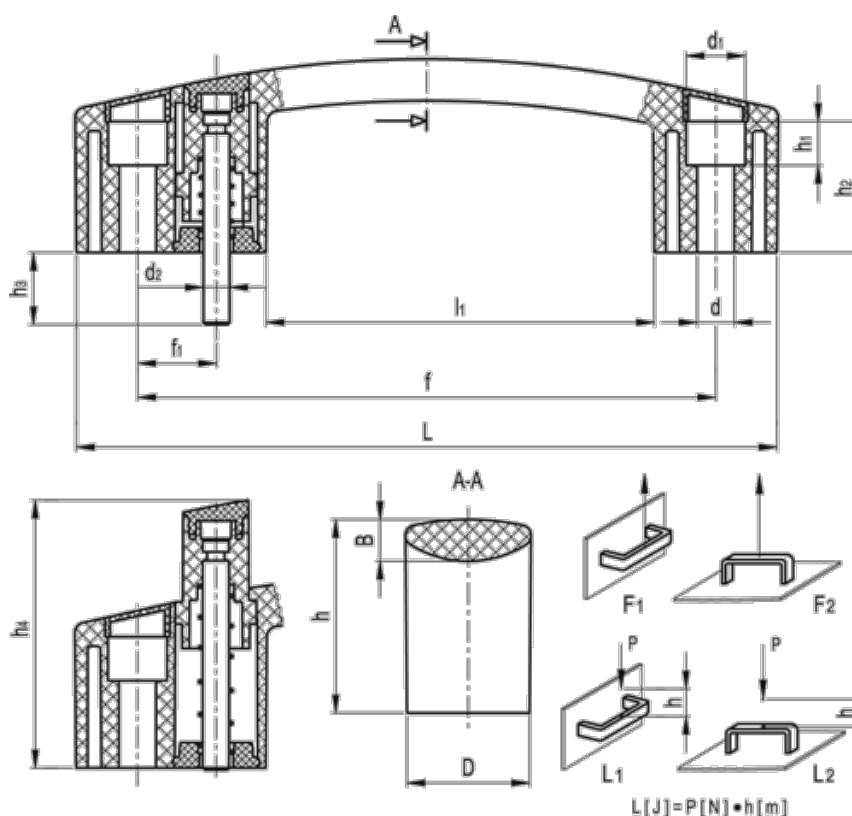


Varenummer: 23102605315
 Beskrivelse: E+G Bøjlegreb med lås
 EBR.150-8-C5 Blå

Mål



B	= 8.5	F2 (N) = 2900	L1 (J) = 35
d	= 8.5	h = 44	L2 (J) = 8
D	= 28	h1 = 10	Vægt (g) = 90
d1	= 13.5	h2 = 30	
d2	= 6	h3 = 16	
f	= 132 +/-0,5	H4 = 56	
F1	= 18	L = 160	
F1 (N) = 2800		l1 = 89	